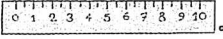
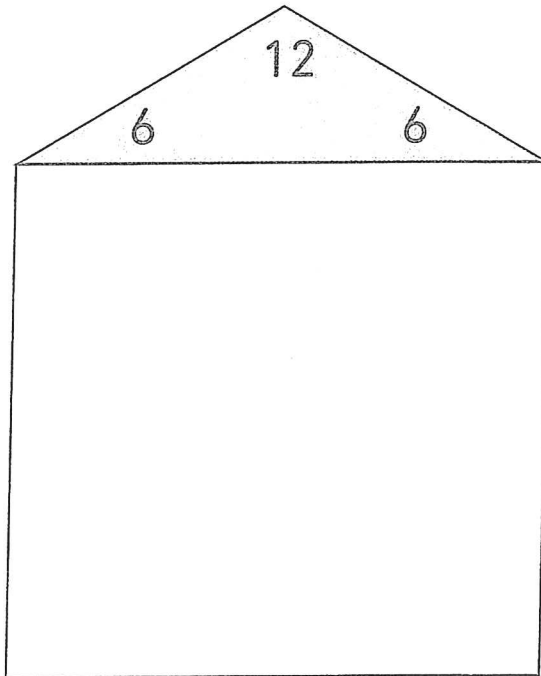
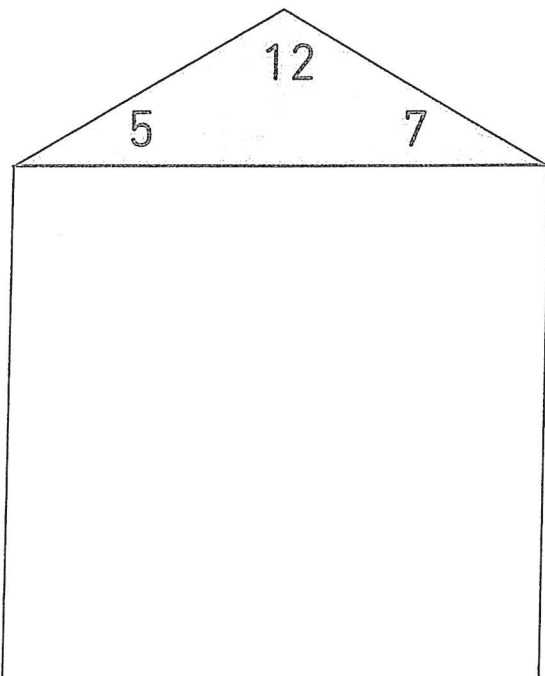
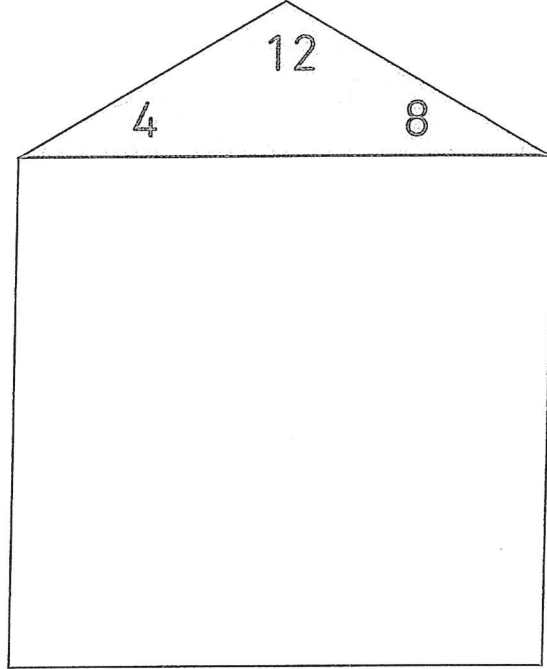
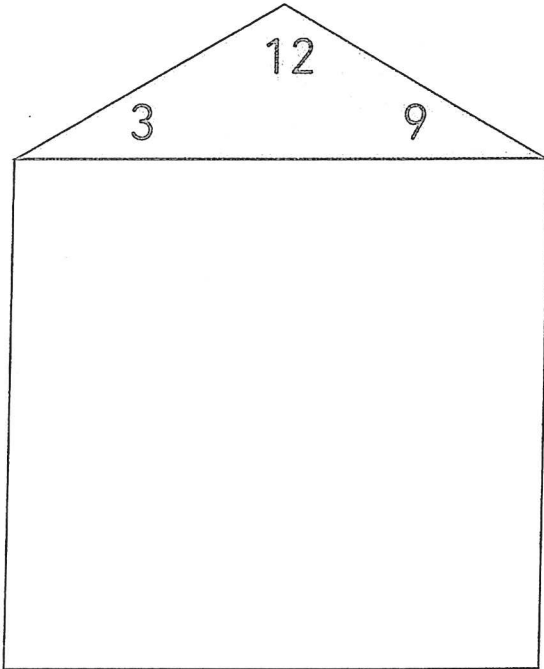


8. L'addition et la soustraction jusqu'à 20

Activité 7

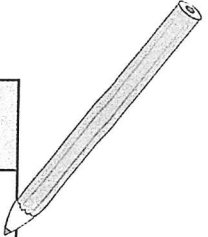
Séance 67 - Égalités dans les familles de nombres

- ① Écris les égalités pour chaque famille de 12.
Trace le trait pour écrire ton égalité avec
ta .



Prénom : Date :

2 Complète la table d'addition.



+	0	1	2	3	4	5	6	7	8	9
0	0	1	2	3	4	5				
1	1	2	3	4	5	6			9	
2	2	3	4	5	6	7				
3	3	4	5	6	7	8				
4	4	5	6	7	8	9				
5	5	6	7	8	9	10				
6							12			
7										16
8		9								
9								16		

$$7 + 9 = 16$$

$$16 - 9 = 7$$

$$9 + 7 = 16$$

$$16 - 7 = 9$$