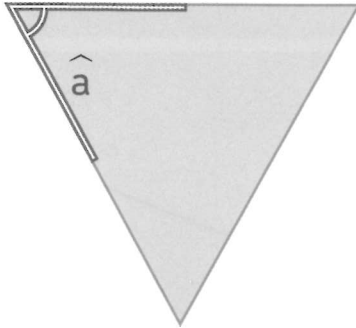
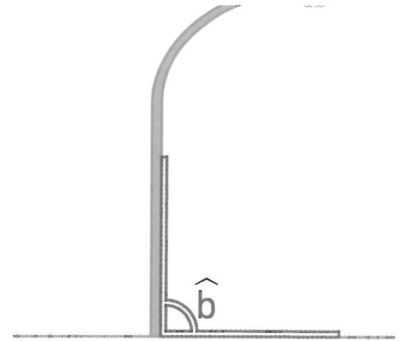


Séance 52 Les angles droits, aigus et obtus

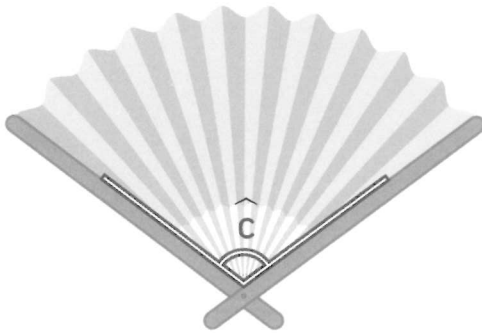
1 Pour chaque angle représenté ci-dessous, écris s'il est aigu, droit ou obtus.



\hat{a} aigu



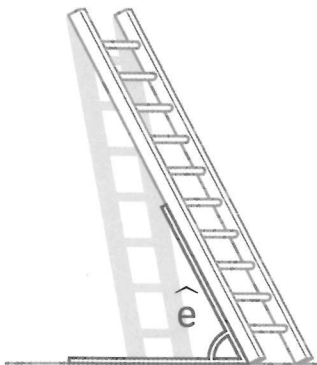
\hat{b} _____



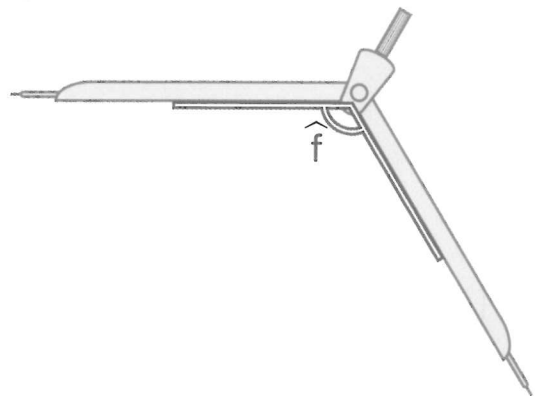
\hat{c} _____



\hat{d} _____



\hat{e} _____



\hat{f} _____